

# РУКОВОДСТВО ПО ЭКСПЛУАТАЦИИ ДЛЯ ПЛАЗМЕННОЙ ГОРЕЛКИ

**ВАЖНО:** ПЕРЕД НАЧАЛОМ ЭКСПЛУАТАЦИИ ОБОРУДОВАНИЯ НЕОБХОДИМО ПРОЧИТАТЬ СОДЕРЖИМОЕ ЭТОГО РУКОВОДСТВА, КОТОРОЕ ДОЛЖНО ХРАНИТЬСЯ В ЛЕГКОДОСТУПНОМ МЕСТЕ ДЛЯ ВСЕХ ПОЛЬЗОВАТЕЛЕЙ НА ПРОТЯЖЕНИИ ВСЕГО СРОКА СЛУЖБЫ АВТОМАТА.

ДАННОЕ ОБОРУДОВАНИЕ ДОЛЖНО ИСПОЛЬЗОВАТЬСЯ ИСКЛЮЧИТЕЛЬНО ДЛЯ СВАРОЧНЫХ РАБОТ И СТРОЖКИ.

## 1 МЕРЫ ПРЕДОСТОРОЖНОСТИ



**СВАРОЧНЫЕ РАБОТЫ И ДУГОВАЯ РЕЗКА МОГУТ БЫТЬ ВРЕДНЫМИ ДЛЯ ВАС И ОКРУЖАЮЩИХ.**

Поэтому пользователь должен быть предупрежден об опасностях, приведенных ниже, связанных со сварочными работами и процессом резки. Для получения более детальной информации обратитесь к руководству с кодом 3.300.758.

### ШУМ



Данный аппарат непосредственно не производит шум, превышающий 80 дБ. Плазменная резка и другие сварочные операции могут производить уровень шума выше указанного предела; поэтому пользователи должны осуществлять все меры предосторожности, предусмотренные законом.

### ЭЛЕКТРИЧЕСКИЕ И МАГНИТНЫЕ ПОЛЯ

Могут быть опасны.



• Электрический ток, проходящий через любые проводники, вызывает локальные электрические и магнитные поля (ЭМП). Сварочный/резочный ток создает ЭМП вокруг кабелей и источников питания.

• Магнитные поля, создаваемые высокими токами, могут влиять на работу кардиостимуляторов. Носители электронного оборудования жизнеобеспечения (кардиостимуляторов) должны проконсультироваться со своим врачом перед началом любых работ, связанных с дуговой сваркой, резкой, строжкой или точечной сваркой.

• Воздействие ЭМП во время сварки/резки может иметь и другие последствия для здоровья, которые в настоящее время не известны.

• Все операторы должны использовать следующие процедуры, чтобы свести к минимуму воздействие ЭМП от сварки/резки:

- Установите электрод и рабочие кабели вместе – Закрепите их лентой, если это возможно.
- Не допускайте обмотку катушки электрода/резака вокруг вашего тела.
- Не допускайте расположение вашего тела между электродом/резаком и рабочими кабелями. Если кабель электрода/резака находится справа от вас, то рабочий кабель должен также располагаться с правой стороны от вас.
- Подключайте рабочий кабель к обрабатываемой детали как можно ближе к зоне сварки/резки.
- Не работайте рядом с источником питания для сварки/резки.

### ВЗРЫВЫ



• Запрещается производить резку в непосредственной близости от контейнеров под давлением или в присутствии взрывоопасной пыли, газов или пара. • Со всеми баллонами и редукционными клапанами, используемыми в процессах резки, следует обращаться с осторожностью.

### ЭЛЕКТРОМАГНИТНАЯ СОВМЕСТИМОСТЬ

Данный автомат изготовлен в соответствии с инструкциями, содержащимися в стандарте IEC 60974-10 (КЛ. А), и должен эксплуатироваться исключительно для профессиональных целей в промышленной среде. В непромышленных условиях могут быть потенциальные трудности в обеспечении электромагнитной совместимости.

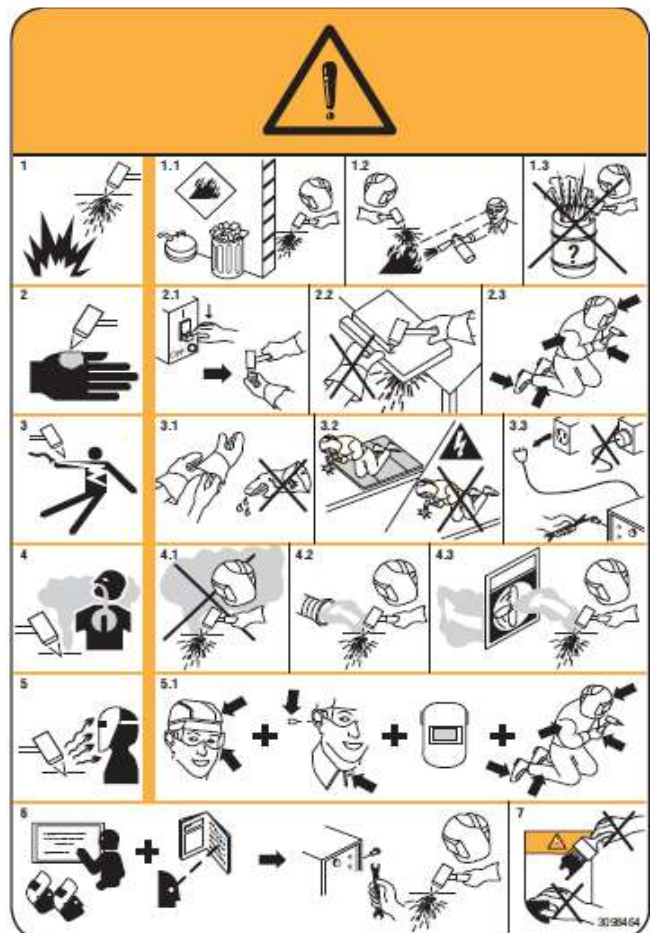


### УТИЛИЗАЦИЯ ЭЛЕКТРИЧЕСКОГО И ЭЛЕКТРОННОГО ОБОРУДОВАНИЯ

Запрещается утилизировать электрическое оборудование вместе с обычными отходами! В соответствии с Европейской директивой 2012/19/ЕС по утилизации электрического и электронного оборудования и его применению в соответствии с национальным законодательством, электрическое оборудование, выработавшее свой ресурс, должно собираться отдельно и отправляться на экологически приемлемые установки для утилизации. Как владелец оборудования, вы должны получить информацию по утвержденным системам сбора от нашего местного представителя. Применяя данную Европейскую директиву, вы улучшаете окружающую среду и здоровье человека!

В СЛУЧАЕ НЕИСПРАВНОСТИ, ОБРАТИТЕСЬ ЗА ПОМОЩЬЮ К КВАЛИФИЦИРОВАННОМУ ПЕРСОНАЛУ.

### 1.1 ПРЕДУПРЕДИТЕЛЬНЫЕ НАДПИСИ Код 3098964



Нижеследующий текст относится к пронумерованным условным обозначениям. Нижеследующий текст относится к пронумерованным условным обозначениям на этикетке, наклеенной на источнике питания.

1. Искры в процессе резки могут привести к взрыву или пожару.
  - 1.1 Храните горючие материалы вдали от места резки.
  - 1.2 Искры, возникающие в процессе резки, могут вызывать пожары. Держите рядом огнетушитель и человека, который будет готов его применить.
  - 1.3 Запрещается производить резку на емкостях или любом закрытом контейнере.
2. Плазменная дуга может стать причиной травм и ожогов.
  - 2.1 Выключите питание перед демонтажем горелки.
  - 2.2 Не зажимайте материалы около линии среза.
  - 2.3 Носите средства для полной индивидуальной защиты.
3. Удар электрическим током от горелки или электропроводки может убить.
  - 3.1 Одевайте сухие изолирующие перчатки. Не носите влажные или поврежденные перчатки.
  - 3.2 Защитите себя от поражения электрическим током, изолируя себя от рабочего инструмента и земли.
  - 3.3 Отключите входной разъем или питание, прежде чем приступить к работе с аппаратом.
4. Вдыхание газов, образующихся в процессе резки, может быть опасным для здоровья.
  - 4.1 Держите голову подальше от паров.
  - 4.2 Используйте принудительную вентиляцию или местную вытяжку для удаления паров.
  - 4.3 Используйте вентилятор для удаления паров.
5. Излучение дуги может повредить глаза и обжечь кожу. Поэтому операторы должны защитить свои глаза линзами с показателем защиты равным или большим, чем DIN11, и соответствующим образом защитить свое лицо.
  - 5.1 Носите каску и защитные очки. Используйте средства защиты органов слуха и застегните пуговицу на воротнике. Используйте сварочный шлем с правильным оттенком фильтра. Носите средства для полной индивидуальной защиты.
6. Вы должны пройти инструктаж и прочитать инструкции, перед тем как приступить к работе с аппаратом.
7. Не удаляйте и не закрашивайте (не перекрывайте) надпись.

## 2 ОБЩЕЕ ОПИСАНИЕ

Данное оборудование представляет собой непрерывно действующий источник питания постоянного тока, предназначенный для плазменно-дуговой резки электропроводящих материалов (металлы и сплавы). В сочетании с горелкой это система плазменной резки с применением одного газа (воздух или азот), полностью управляемая микропроцессором, который в состоянии дать максимальный ток 70 А до 60% коэффициента использования для арт. 334 и максимальный ток 110 А до 50% коэффициента использования для арт. 336. Все параметры процесса обработки (материал, газ и ток) можно выбрать на дисплее, и в соответствии с их выбором автоматически указывается оптимальный поток газа. В зависимости от тока резки, калиброванного и испытанного для получения максимального качества резки, в продаже доступны различные комплекты расходных материалов.

### 2.1 ОПИСАНИЕ ОБОРУДОВАНИЯ

(Рис. 1 и Рис. 1/А)

- А) Силовой выключатель
- В) Переключатель питания
- С) Штуцер сжатого воздуха (внутренняя газовая резьба ¼ дюйма)
- Д) Ручка регулировки сжатого газа
- Е) Влагоотделитель
- Ф) Интерфейсный разъем (по запросу)
- Г) Заземляющий зажим
- Н) Ручка регулирования и выбора параметров резки
- Ж) Неподвижный штуцер горелки
- К) Защита подключения горелки
- М) Подвижный штуцер горелки
- Н) Дисплей, отображающий параметры резки и другие моменты

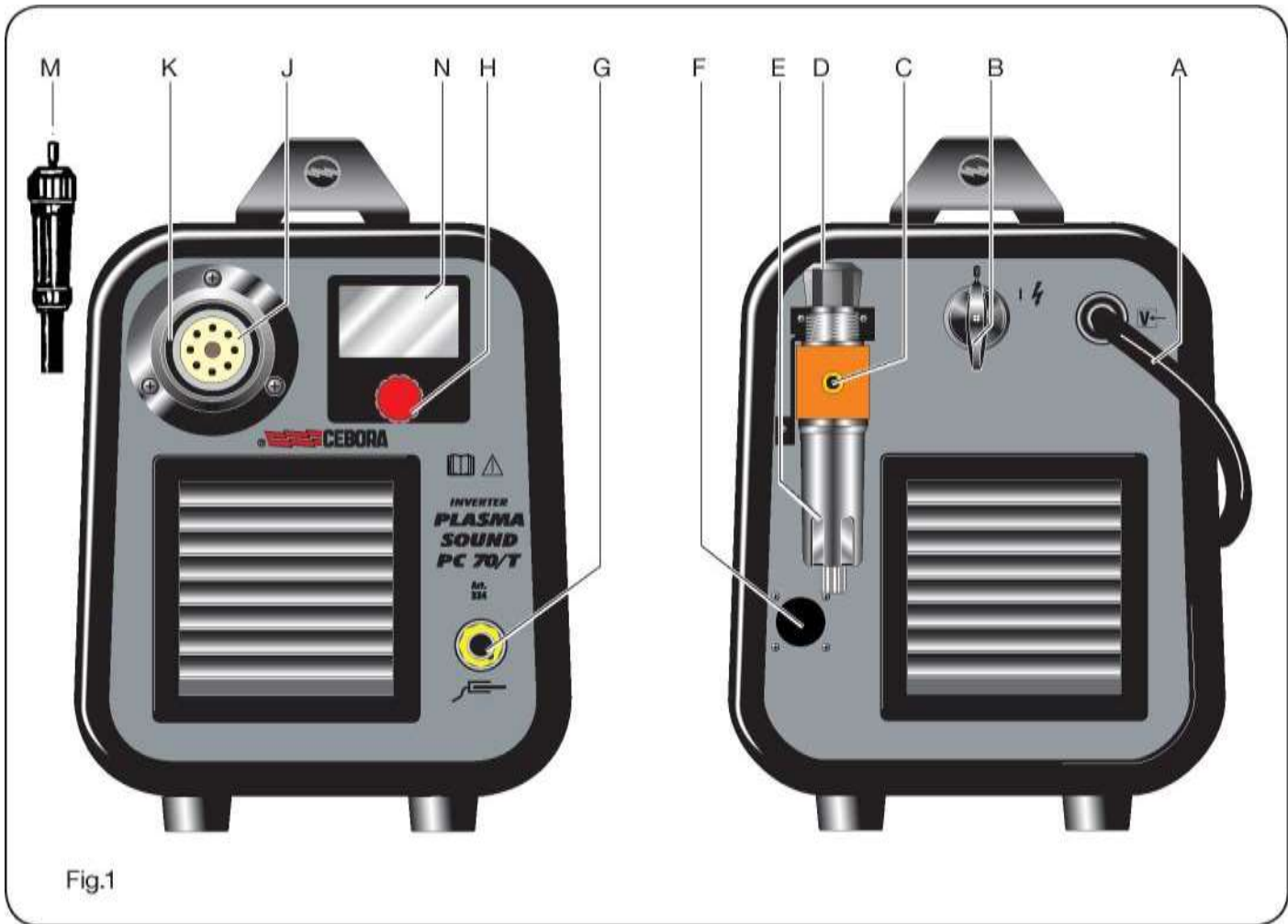


Fig. Рис.

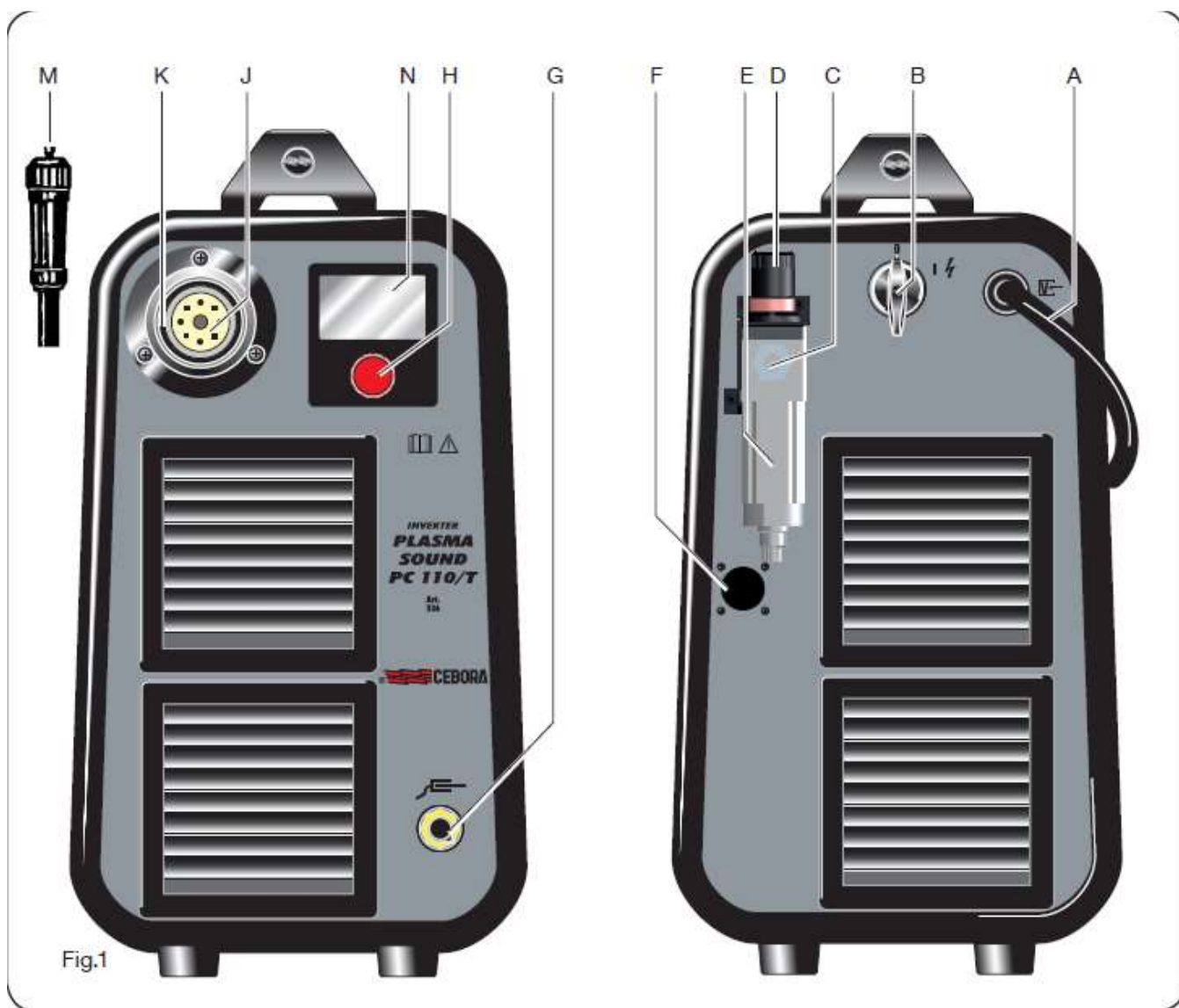


Fig.1

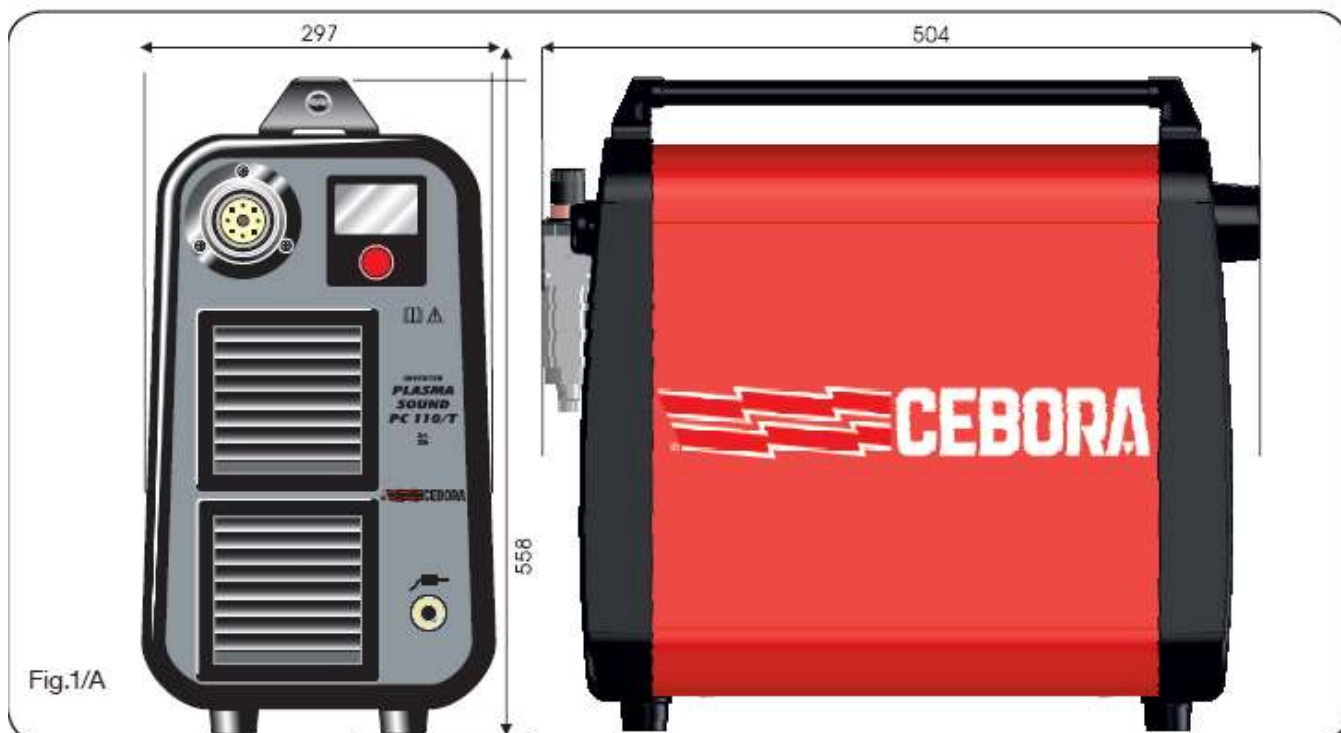


Fig.1/A

## 2.2 ПОЯСНЕНИЕ ТЕХНИЧЕСКИХ ДАННЫХ, ПРИВЕДЕННЫХ НА ЩИТКЕ АВТОМАТА

Данное оборудование изготовлено в соответствии с данными международными стандартами: IEC 60974-1, IEC 60974-7, IEC 60974-10 Кл. А, IEC 61000-3-11, IEC 61000-3-12 (см. примечание 2).

### АРТ. 334

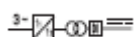
IEC 60974-1 *	Рабочий цикл (X)	35%	60%	100%	60%	100%
	Ток резания (I <sub>2</sub> )	70 А	60 А	50 А	70 А	60 А
	Вторичное напряжение с током резания I <sub>2</sub> . (U <sub>2</sub> )	108 В	104 В	100 В	108 В	104 В
	Вторичное напряжение в разомкнутой цепи (предельное значение) (U <sub>0</sub> )	278/292/305 В			263/288 В	
	Номинальное питающее напряжение (U <sub>1</sub> )	3 ~ 50/60 Гц				
		208 В	220 В	230 В	400 В	440 В
	Максимальное значение потребляемого тока (I <sub>1max</sub> )	25 А	24 А	23 А	14 А	12 А
Максимальное значение фактического потребляемого тока (I <sub>1eff</sub> )	17 А	15 А	13 А	11 А	10 А	
СЕВОРА CP 162C** CP 70C**	Ток резания (I <sub>2</sub> )	70 А				
	Максимальное значение фактического потребляемого тока (I <sub>1eff max</sub> )	21 А			14 А	
	Степень защиты корпуса	IP23S				

### АРТ. 336

IEC 60974-1 *	Рабочий цикл (X)	35%	60%	100%	50%	60%	100%
	Ток резания (I <sub>2</sub> )	80 А	65 А	60 А	110 А	95 А	90 А
	Вторичное напряжение с током резания I <sub>2</sub> (U <sub>2</sub> )	112 В	106 В	104 В	124 В	118 В	116 В
	Вторичное напряжение в разомкнутой цепи (предельное значение) (U <sub>0</sub> )	280/296/310 В			277/305 В		
	Номинальное питающее напряжение (U <sub>1</sub> )	3 ~ 50/60 Гц					
		208 В	220 В	230 В	400 В	440 В	
	Максимальное значение потребляемого тока (I <sub>1max</sub> )	29 А	27 А	26 А	23 А	21 А	
Максимальное значение фактического потребляемого тока (I <sub>1eff</sub> )	20 А	19 А	18 А	17 А	16 А		
СЕВОРА CP 162C** CP 70C**	Ток резания (I <sub>2</sub> )	80 А			110 А		
	Максимальное значение фактического потребляемого тока (I <sub>1eff max</sub> )	30 А			23 А		
	Степень защиты корпуса	IP23S					

\* Данные аппарата, измеряемые в соответствии со стандартом IEC60974-1

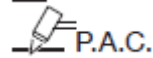
\*\* Данные аппарата, измеряемые в реальных условиях процесса резания с помощью горелки CP162C/CP70C



Трехфазный статический частотный преобразователь трансформаторного выпрямителя.

N°.

Серийный номер, который должен указываться по любому запросу касательно оборудования. Мягкая характеристика.



torch type

Подходит для плазменной резки.

Тип сварочной горелки, который должен использоваться с данным оборудованием для корректного обеспечения работы системы безопасности.

U0

Вторичное напряжение в разомкнутой цепи (предельное значение).

X

Процент рабочего цикла.

Рабочий цикл, выраженный в процентах, исходя из 10-минутной работы оборудования при определенном токе I2 и напряжении U2 без перегрева.

I2

U2

Ток резания.

Вторичное напряжение с током резания I2. Данное напряжение зависит от расстояния между соплом и обрабатываемой деталью. **Если данное расстояние увеличивается, напряжение резания также увеличивается, а рабочий цикл X% может уменьшиться.**

U1

3- 50/60Hz  
I1 max.

I1 eff.

Номинальное питающее напряжение.

Трехфазное электропитание 50 или 60 Гц. Это максимальное значение потребляемого тока. Это максимальное значение фактического тока, потребляемого с учетом рабочего цикла.

IP21

Степень защиты корпуса.

Степень 1 в качестве второй цифры означает, что данное устройство не подходит для использования на открытом воздухе.



Данное устройство не подходит для использования на открытом воздухе. Подходит для использования в средах с высоким уровнем риска.

#### ПРИМЕЧАНИЯ:

1- Оборудование также было разработано для использования в средах со степенью загрязнения 3. (см. IEC 60664).

2- Данное оборудование соответствует IEC 61000-3-11 при условии, что максимально допустимое сопротивление системы Z макс. меньше или равно 98 мОм (арт. 334) или 66 мОм (арт. 336) в точке подключения между источником пользователя и коммунальной сетью. Ответственность установщика или пользователя оборудования заключается в обеспечении того, что оборудование подключено только к источнику питания с максимально допустимым сопротивлением системы Z макс., которое меньше или равно 98 мОм (Арт. 334) или 66 мОм (Арт. 336), по согласованию с оператором распределительной сети, если это необходимо.

#### 2.3 ОХЛАЖДЕНИЕ, РАБОЧАЯ ТЕМПЕРАТУРА, ВЕС И РАЗМЕРЫ

Охлаждение	Воздух, с принудительной вентиляцией
Рабочая температура	-10°C - +40°C
Масса нетто	Арт. 334: 26 кг Арт. 336: 34 кг
Размеры в мм (Длина x Ширина x Высота)	Арт. 334: 286x515 x 406 Арт. 336: 297x504 x 558

#### 2.4 ГАЗЫ: СПЕЦИФИКАЦИИ И РАБОЧИЕ УСЛОВИЯ

Ниже описаны спецификации используемых газов с указанием степени чистоты и рабочих условий:

ИСПОЛЬЗУЕМЫЙ ГАЗ	НАЗВАНИЕ	МАКС. ДАВЛЕНИЕ ПРИ ВХОДЕ	СКОРОСТЬ ПОТОКА
Воздух	Чистый, сухой и не содержит масла в соответствии со стандартом ISO 8573-1: 2010. Класс 1.4.2 (Твердые частицы - вода - масло) *	0,9 МПа (9 бар / 130 фунтов/кв. дюйм)	230 л/мин
Аргон	99,997%	0,9 МПа (9 бар / 130 фунтов/кв. дюйм)	230 л/мин

\* для класса 1.4.2, стандарт ISO 8573-1 2010 требует:

- Частица:  $\geq 20\ 000$  твердых частиц на м3 воздуха размером от 0,1 до 0,5 мкм;  
 $\geq 400$  твердых частиц на м3 воздуха размером от 0,5 до 1,0 мкм;  
 $\geq 10$  твердых частиц на м3 воздуха размером от 1,0 до 5,0 мкм.
- Вода: точка росы под давлением должна быть меньше или равна 3°C.
- Масло: суммарная концентрация масла должна быть меньше или равна 0,1 мг на м3 воздуха.

#### 3 УСТАНОВКА

##### 3.1 РАСПАКОВКА И РАСПОЛОЖЕНИЕ

**Настоятельно рекомендуется использовать надлежащее подъемное и транспортировочное оборудование.**

Источник питания производит забор воздуха сзади и выпускает его через решетку радиатора. Расположите генератор так, чтобы оставить большую площадь для вентиляции и на расстоянии не менее 1 м от стен.

Запрещается заставлять источник электропитания или класть на него предметы. Расположите источник электропитания на почти ровной поверхности и с уклоном не более 10°.

##### 3.2 СВАРОЧНАЯ ГОРЕЛКА В СБОРЕ

После введения подвижного штуцера М в защитное приспособление К, установите его на неподвижный штуцер J, посредством завинчивания соединительной шайбы М для предотвращения утечки воздуха, которая может негативно сказаться на надежной работе.

Запрещается вдавливать токоподводящий наконечник, запрещается сгибать штифты подвижного штуцера М.

Привинтите защитное приспособление К к панели.

##### 2.3 ВВОД В ЭКСПЛУАТАЦИЮ

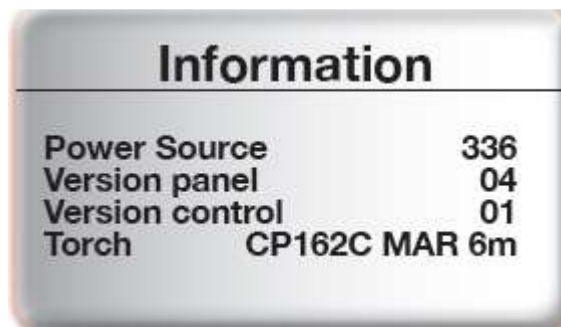
**Установку автомата может производить только квалифицированный персонал. Все подключения производятся согласно действующим положениям и правилам техники безопасности (стандарты CEI 26-36/IEC 60974-9).**

Подключите подачу газа к штуцеру С, убедившись в том, что оборудование может обеспечивать достаточную мощность и давление для используемой горелки. Если воздух подается из баллона со сжатым воздухом, баллон должен быть оснащен редукционным клапаном; **никогда не подключайте баллон со сжатым воздухом непосредственно к переходнику аппарата. Давление может быть выше, чем мощность переходника, что может привести к возможному взрыву.**

Подсоедините сетевой шнур А: желто-зеленый многожильный провод должен быть подсоединен к исправному гнезду заземления системы; оставшиеся провода должны быть подсоединены к линии электропитания посредством переключателя, расположенного как можно ближе к участку резания, чтобы обеспечить быстрое отключение в случае аварийной ситуации. Мощность переключателя или предохранителей, установленных последовательно с переключателем, должна быть равной силе тока I<sub>eff</sub>, потребляемого устройством. Потребляемый ток I<sub>eff max</sub> определяется путем ознакомления с техническими условиями, указанными на устройстве, работающем под доступным напряжением источника питания U<sub>1</sub>. Удлинитель должен быть такого размера, который подходит для потребляемого тока I<sub>eff max</sub>.

#### 4. ЭКСПЛУАТАЦИЯ

Когда аппарат плазменной резки включается путем поворота ручки В, на дисплее N отображается:



- Пункт источника питания;
- Текущая версия микропрограммного обеспечения, установленная в приборной доске;
- Текущая версия микропрограммного обеспечения, установленная в панели управления;
- Установленный тип горелки (CP 70C MAR/DAR; CP 162C MAR/ DAR);
- Длина горелки в сборе (6/15 м)

Примечание: Тип и длина горелки устанавливаются автоматически. Через несколько секунд на дисплее N отображается одна горелка. Как правило, с помощью ручки Н вы можете выбрать разные позиции, такие как:

- Режим работы (РЕЗКА, САМОВОССТАНОВЛЕНИЕ и СТРОЖКА (только для горелки CP 162C);
- Рабочий ток;
- Рабочее давление;
- Режущий газ;
- Материал

Посредством быстрого нажатия ручки Н на одной выбранной задаче, она выделяется жирным шрифтом и может быть изменена.

#### 4.1 РЕЗКА (РЕЖИМ РАБОТЫ «РЕЗКА»)



Выбрать тип материала, подлежащего резке (мягкая сталь, нержавеющая сталь или алюминий) и режущий газ (воздух или азот N<sub>2</sub>).

Затем отрегулируйте ток резания в зависимости от:

- тип выбранного материала и толщина, которая подлежит резке;
- используемый газ,

Соблюдая указания, приведенные в таблицах резки.

Во время регулировки тока на дисплее N отображается правильный диаметр используемого сопла.

Теперь вы можете установить правильное рабочее давление путем выбора соответствующей задачи и нажатия ручки Н: теперь газ выходит из горелки.



Теперь поверните ручку D регулятора давления.

Уведомление о правильном рабочем давлении осуществляется посредством расположенных по центру светодиодов рядом с заданным значением. Если давление слишком низкое или наоборот слишком высокое, об этом сигнализируют мигающие светодиодные индикаторы, левый или правый, соответственно. Когда давление отрегулировано, заблокируйте ручку D путем нажатия на нее.

Скорость резания можно увидеть на дисплее N в зависимости от толщины, материала и постоянного тока.

В частности, путем выбора материала и нажатия рукоятки Н вы увидите следующий снимок экрана:

## Cutting Charts 03

Mild Steel 110 A  
 Thickness = 12 mm  
 Vq = 1,60 m/min  
 Vp = 1,75 m/min

- 03 = установленная версия таблиц по резанию
- Vq = качество скорости резания
- Vp = качество скорости продуктивности резания

Активируйте пусковой механизм горелки, чтобы возбудить вспомогательную дугу. Если вы не начнете резку в течение 2 секунд, вспомогательная дуга отключается, затем включите ее снова и активируйте пусковой механизм.

Запрещается держать зажженную вспомогательную дугу в воздухе без надобности: это увеличит износ электрода, диффузора и сопла.

Подключите зажим заземляющего кабеля к обрабатываемой детали так, чтобы зажим и обрабатываемая деталь имели хороший электрический контакт, в частности с окрашенными листовыми металлами, окисленным или изолированным металлом. Запрещается подсоединять зажим к части материала, который подлежит снятию.

Во время резки держите сварочную горелку в вертикальном положении.

Когда резка будет завершена и пусковой механизм будет деактивирован, воздух будет продолжать выходить из горелки, чтобы охладить ее.

**Запрещается выключать устройство до истечения этого времени.**

### Для горелки CP70C MAR

С током резания от 20 до 40 А, соплом диаметром 0,9 мм и током резания от 45 до 70 А и 1,1 мм соплом резарез можно сделать путем размещения защиты сопла непосредственно на обрабатываемой детали (медленный резарез).

### Для горелки CP162C MAR

С током резания от 20 до 40 А и соплом диаметром 0,90 мм, резарез можно сделать путем размещения сопла непосредственно на обрабатываемой детали (медленный резарез).

Для токов выше 40 А крайне важно использовать пружинную распорку или два наконечника, чтобы избежать прямого контакта колпачка сопла с обрабатываемой деталью, подлежащей резанию (расстояние от заготовки до заряда при резании).

Если вам нужно сделать отверстия или начать резку с центра обрабатываемой детали (см. рис. 4), вам нужно держать горелку под углом и медленно выпрямить ее, так чтобы расплавленный металл не распылялся на защиту сопла. Эта операция должна выполняться при вырезании отверстий толщиной от 3мм.

Когда нужно сделать круговые резарезы, мы рекомендуем использовать специальный штангенциркуль, поставляемый по требованию. Важно напомнить, что штангенциркуль может привести к необходимости применения вышеприведенного способа возбуждения сварочной дуги.

### Горелки Seborga CP70C DAR и CP162C DAR:

Соблюдайте указания, приведенные в таблицах по резанию, в отношении высоты пробивания отверстия, рабочей высоты и максимальной толщины резания в зависимости от тока (см. Рис. 5). Кроме того, обратитесь к руководству по эксплуатации дополнительного набора для подключения пантографа арт. 441.



Fig.4

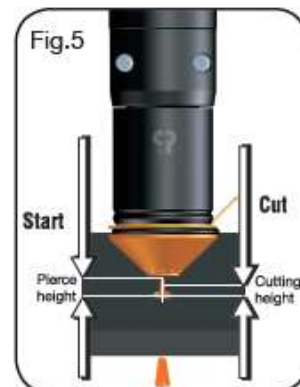


Fig.5

Fig.	Рис.
Start	Пуск
Cut	Резка
Pierce height	Высота пробивания отверстия
Cutting height	Высота резания

### 4.2 СЕТОЧНАЯ РЕЗКА

(САМОВОССТАНАВЛИВАЮЩИЙСЯ РЕЖИМ РАБОТЫ)



Для резки пробуренных плит или сетки выберите данный режим работы. Для установки параметров материала, газа и тока резания, а также для регулировки рабочего давления, обратитесь к пункту 4.1. Когда резка завершена, держите пусковой механизм активированным, и вспомогательная дуга автоматически перезагрузится.

**Используйте эту функцию только в случае необходимости, чтобы избежать чрезмерного износа электрода и сопла.**

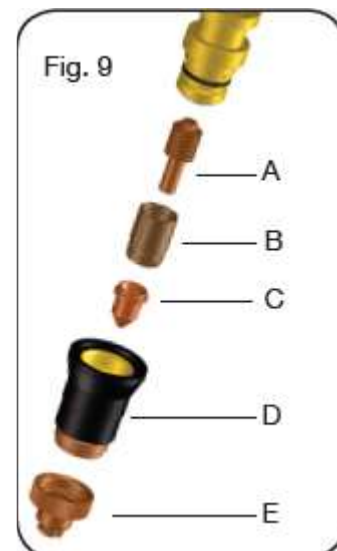
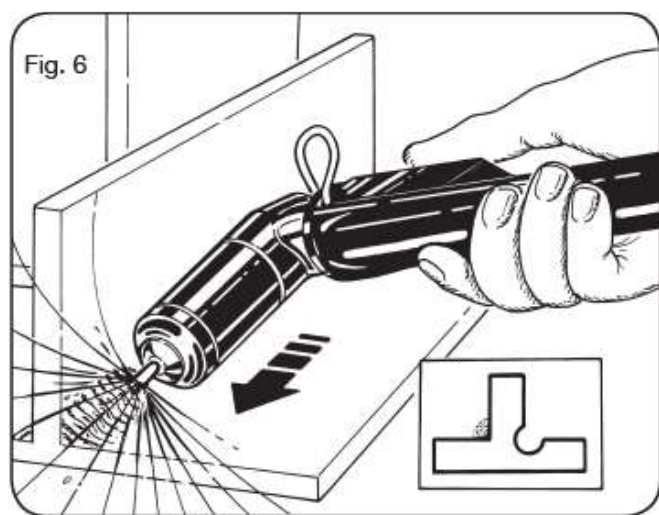
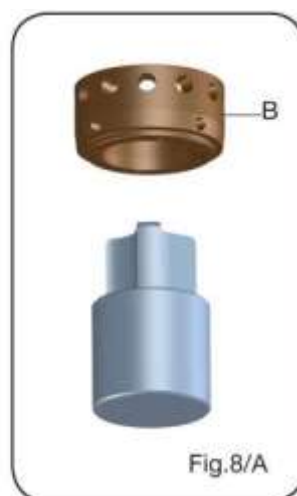
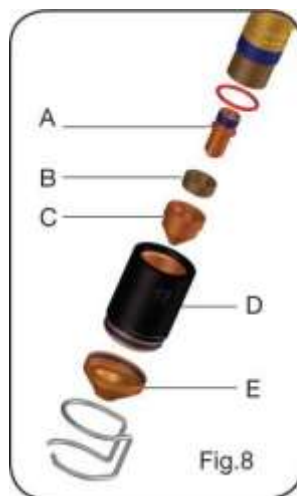
### 4.3 СТРОЖКА (РЕЖИМ РАБОТЫ «СТРОЖКА») ТОЛЬКО ДЛЯ ГОРЕЛКИ CP162C





Для выполнения строжки выберите данный режим, который доступен только для ручной горелки.  
 Для установки параметров материала, газа и тока резания, а также для регулировки рабочего давления, обратитесь к пункту 4.1. Данная операция позволяет удалить дефектные сварные швы, отделить остатки после сварки, подготовить кромки и т.д. Для этой операции используется сопло диаметром 3,1 мм. Значение силы используемого тока варьируется от 60 до 130 А в зависимости от толщины и количества материала, который надо удалить. При использовании горелки в наклонном положении (рис. 6) приступите к расплавлению металла так, чтобы газ, выходящий из сварочной горелки, удалял его. Уровень наклона сварочной горелки по отношению к обрабатываемой детали позволяет вам увеличивать проплавление, которое вы хотите получить.  
 Так как расплавленный шлак имеет тенденцию прилипать к держателю сопла и защите сопла во время этой процедуры, рекомендуется часто очищать их таким образом, чтобы избежать проблем (двойная дуга), которые могут разрушить сопло в течение нескольких секунд. Учитывая сильное (инфракрасное и ультрафиолетовое) излучение во время этой операции, оператору и находящимся рядом лицам рекомендуется одевать надлежащие средства индивидуальной защиты.

Задержки в замене электрода или форсунки приведут к перегреву деталей и уменьшат срок службы завихрителя В. Убедитесь, что после замены держатель газовой форсунки D будет прочно затянут.



**ВНИМАНИЕ:** отвинтите держатель сопла D на корпусе сварочной горелки только, когда электрод А, завихритель В, сопло С и защита сопла Е будут установлены. Если какая-либо из данных деталей будет отсутствовать, это нарушит безотказную работу аппарата и, в частности, подвергнет опасности жизнь оператора.

Fig.	Рис.
------	------

### 5. ЗАМЕНА РАСХОДНЫХ МАТЕРИАЛОВ

**ВАЖНО:** Перед заменой любых расходных материалов выключите источник питания.  
 Ссылаясь на рис. 8 и 8/A для горелки CP162C и рис. 9 для горелки CP70C, деталями, которые подвержены износу, являются электрод А, диффузор В, сопло С и защита сопла Е. Их следует заменить после отвинчивания держателя сопла D. Иногда для горелки CP162C может потребоваться очистка внутренней части завихрителя В. В таком случае используйте специальный инструмент, показанный на рисунке 8/A. Электрод А следует заменить, когда в центре видно кратер глубиной примерно 1,2 мм.

**ОСТОРОЖНО:** Запрещается применение резкой силы для отвинчивания электрода; постепенно ослабьте резьбу. Новый электрод следует ввинтить на место и закрепить его, полностью не затягивая.  
 Сопло С должно заменяться, когда центральное отверстие повреждено или шире, чем новая деталь.

### 6 ПОЛЕЗНЫЕ СОВЕТЫ

- Если в воздухе оборудования содержится много влаги и масла рекомендуется применение осушителя фильтра. Это предотвратит чрезмерное окисление и износ расходных материалов, повреждение сварочной горелки и уменьшение скорости и качества резания.
- Загрязнение воздуха вызывает окисление электрода и сопла и может еще больше усложнить зажигание вспомогательной дуги. Если данное условие присутствует, очистите конец электродного зажима и внутреннюю часть сопла с помощью тонкой абразивной шкурки.
- Убедитесь, что новый электрод и сопло, которые подлежат установке, являются совершенно чистыми и не содержат масла.
- Чтобы предотвратить повреждение сварочной горелки, всегда используйте оригинальные детали Seborga.

## 7 ОПИСАНИЕ ЗАЩИТНЫХ УСТРОЙСТВ

Оборудование выпускается с разными защитными устройствами, которые указываются в виде «Err» на дисплеях N (см. таблицу ниже КОДЫ ОШИБОК).  
Для гарантии эффективности данных защитных устройств:

- **Запрещается снимать или обходить защитные устройства.**
- **Заменяйте их оригинальными запасными деталями Себога.**
- **Всегда заменяйте любые поврежденные детали аппарата или сварочной горелки оригинальными деталями.**
- **Используйте только горелки SEBORA типа CP 162C и CP 70C.**

## 8 КАЧЕСТВО РЕЗКИ

Существует несколько параметров и комбинаций, которые воздействуют на качество резки: Данное руководство показывает оптимальные настройки для резки конкретного материала. Однако в связи с отличиями в установке, а также пантографами и вариацией характеристик режущих материалов, оптимальные параметры могут требовать внесение изменений в отношении параметров, указанных в настоящих таблицах резки. Следующие пункты могут помочь пользователю внести изменения, необходимые для достижения хорошего качества резки.

Как показано в данных таблицах резки, для каждой толщины конкретного материала может использоваться разная сила тока.

<i>ОПИСАНИЕ ОШИБКИ</i>	<i>ДИСПЛЕЙ</i>	<i>ВОЗМОЖНОЕ РЕШЕНИЕ</i>
Опасное напряжение	Err 40	Позвоните в отдел технического обслуживания SEBORA
Защитное устройство горелки отключено	Err 50	Установите защитное устройство
Горелка при зажигании дуги не опознана или опознавание изменено в некорректном состоянии	Err 51	Позвоните в отдел технического обслуживания SEBORA
Нажата команда запуска при включении источника питания	Err 53 (TRG)	Выключить источник питания, отменить команду запуска и перезапустить источник питания
Изношенный электрод	Err 55	Заменить электрод и сопло
Питающее напряжение переменного тока вне диапазона	Err 67	Проверьте значение питающего напряжения
Высокая температура выходных диодов или трансформатора	Err 73 (TH0)	Запрещается выключать источник питания, поддерживайте работу вентилятора, обеспечивая таким образом быстрое охлаждение. Нормальное функционирование восстанавливается автоматически, как только температура опустится до допустимых пределов. Если проблема сохраняется, позвоните в отдел технического обслуживания SEBORA.
Высокая температура модуля БТИЗ	Err 74 (TH1)	Запрещается выключать источник питания, поддерживайте работу вентилятора, обеспечивая таким образом быстрое охлаждение. Нормальное функционирование восстанавливается автоматически, как только температура опустится до допустимых пределов. Если проблема сохраняется, позвоните в отдел технического обслуживания SEBORA.
Низкое давление при входе газа	Err 78 (GAS LO)	Увеличить давление при входе газа.
Неправильная сборка держателя сопла	Err 80 (OPN)	Проверить надлежащее привинчивание держателя сопла
Срочный останов, исходящий из ЧПУ.	Err 90 (rob)	Включить ЧПУ, выйти из аварийного режима и проверить соединение между автоматизированной системой числового программного управления и источником питания.

Если преобладает потребность в производительности, установите максимально допустимую силу тока и скорость в колонке *V Производительность*. Перед выполнением каких-либо регулировок, убедитесь в том, что:

- горелка расположена перпендикулярно плоскости резания.
- электрод, сопло и защита сопла не изношены, и что их сочетание соответствует выбранной работе.
- направление резки в зависимости от полученной формы является правильным. Помните, что лучшей стороной резки всегда является правая сторона с одним направлением в сторону движения горелки (используемая плазма имеет отверстия по часовой стрелке).

Если вам нужно отрезать толщину большего размера, следует обратить особое внимание во время этапа вывода: в частности, при попытке устранения накопившегося расплавленного материала вокруг отверстия запуска резки, чтобы избежать явления двойной дуги, когда горелка снова возвращается в начальную точку. Кроме того, всегда держите в чистоте защиту сопла, предохраняя его от расплавленного шлака, который прилипает. В следующей таблице приведены некоторые наиболее часто возникающие проблемы и их решения.

<b>ПРОБЛЕМА</b>	<b>ПРИЧИНА</b>	<b>РЕШЕНИЕ</b>
Наклонное резание	Изношен электрод или сопло	Заменить их
	Слишком высокая опора	Уменьшите <i>высоту опоры</i>
	Слишком высокая скорость резания	Отрегулируйте скорость
Недостаточное проплавление	Слишком высокая скорость резания	Отрегулируйте скорость
	Слишком большой диаметр сопла в сравнении с установленным током	Проверьте таблицы резки
	Чрезмерная толщина обрабатываемой пластины в сравнении с установленным током	Увеличить скорость резания
Наличие «шлака от низкой скорости»*	Провод заземления не имеет хорошего электрического контакта с плоскостью резания.	Проверьте плотность соединения зажима заземления с автоматизированной системой числового программного управления
	Слишком низкая скорость резания	Отрегулируйте скорость
Наличие «шлака от высокой скорости»**	Слишком высокая скорость резания	Уменьшите ток резания
	Слишком низкая опора	Увеличьте <i>высоту опоры</i>
	Слишком высокая скорость резания	Отрегулируйте скорость
Закругленная режущая кромка	Слишком низкая скорость резания	Увеличьте ток резания
	Слишком высокая опора	Уменьшите <i>высоту опоры</i>
	Слишком высокая скорость резания	Отрегулируйте скорость
	Слишком высокая опора	Уменьшите <i>высоту опоры</i>

\* Шлак от высокой скорости представляет собой толстый слой шлака сферической формы, который легко удалить. Ширина линии разреза достаточно большая.

\*\* Шлак от высокой скорости представляет собой тонкий слой шлака, который тяжело удалить. В случае очень высокой скорости стенка резки значительно неровная.

## 9 РЕМОНТ И ТЕХНИЧЕСКОЕ ОБСЛУЖИВАНИЕ

Любое техническое обслуживание должно проводиться квалифицированным персоналом в соответствии со стандартом CEI 26-29 (IEC 60974-4).

### 9.1 ТЕХНИЧЕСКОЕ ОБСЛУЖИВАНИЕ ИСТОЧНИКА ПИТАНИЯ И ГОРЕЛКИ

Надлежащее техническое обслуживание как источника питания, так и горелки обеспечивает оптимальную работу и продлевает срок службы всех компонентов, в том числе расходных материалов. Поэтому мы рекомендуем осуществлять работы, приведенные в таблице ниже. Если во время осмотра будет обнаружена сильно изношенная деталь, или деталь, которая не работает должным образом, свяжитесь со службой поддержки SEBORA.

<b>ПЕРИОД</b>	<b>РАБОТЫ ПО ТЕХНИЧЕСКОМУ ОБСЛУЖИВАНИЮ</b>
Ежедневно	<ul style="list-style-type: none"><li>• Проверить правильность давления исходного газа.</li></ul>
Еженедельно	<ul style="list-style-type: none"><li>• Проверить правильность работы вентилятора генератора;</li><li>• Очистить резьбу горелки и проверить, чтобы не было признаков коррозии или электрического разряда</li></ul>
Ежемесячно	<ul style="list-style-type: none"><li>• Проверить провод горелки на предмет наличия трещин, истирания или износа;</li><li>• Проверить сетевой шнур устройства на предмет трещин или истирания.</li></ul>
Каждые полгода	<ul style="list-style-type: none"><li>• Очищать воздушный фильтр каждые шесть месяцев, убедившись, что в поддоне E отсутствует конденсат;</li><li>• Заменять уплотняющее кольцо горелки, заказав комплект арт. 1398 для горелки CP162C и комплект арт. 2002 для горелки CP70C.</li></ul>

Для технического обслуживания внутренних деталей источника питания попросите помощи квалифицированного персонала. В частности, рекомендуется периодически проводить следующие операции.

- Очистить внутреннюю часть с помощью сжатого воздуха (чистый, сухой и не содержащий масла) для устранения отложения пыли. При необходимости используйте пылесос;
- В частности, с помощью сжатого воздуха очистить радиаторы модуля БТИЗ и блок диодов, направляя поток воздуха на них;
- Проверить, чтобы электрические соединения были плотными и не перегревались;
- Проверить внутреннюю пневматическую систему на предмет наличия трещин или утечек.

Также периодически проверяйте систему заземления.

### 9.2 МЕРЫ ПРЕДОСТОРОЖНОСТИ ПОСЛЕ РЕМОНТА

После проведения ремонтных работ, необходимо позаботиться о том, чтобы провести проводку таким образом, чтобы между первичной и вторичной сторонами аппарата была безопасная изоляция.

Не допускайте контакта проводов или газовых труб с подвижными частями или деталями, которые нагреваются во время работы.

Смонтируйте все зажимы, как они были расположены в исходном состоянии аппарата, чтобы предотвратить случайный обрыв или отсоединение между первичной и вторичной цепями.

Также закрепите винты с зубчатыми шайбами, как на оригинальном аппарате.